

**REGIONE SICILIA**  
 ASSESSORATO AGRICOLTURA E FORESTE  
**CONSORZIO DI BONIFICA 11 MESSINA**  
**PROGETTO ESECUTIVO 2° STRALCIO**

DEI LAVORI PER LA RAZIONALIZZAZIONE DEL SISTEMA  
 IRRIGUO DELLE ACQUE SUPERFICIALI DEL FIUME SAN PAOLO  
 NEI COMUNI DI FRANCAVILLA SICILIA E MONTA CAMASTRA  
*Intervento volto al refrigeramento e riassetto del sistema irriguo esistente  
 e la riqualificazione dell'inadeguato sistema irriguo esistente  
 Lotto di completamento*

**PARTICOLARI CAMERETTE E, F, H**

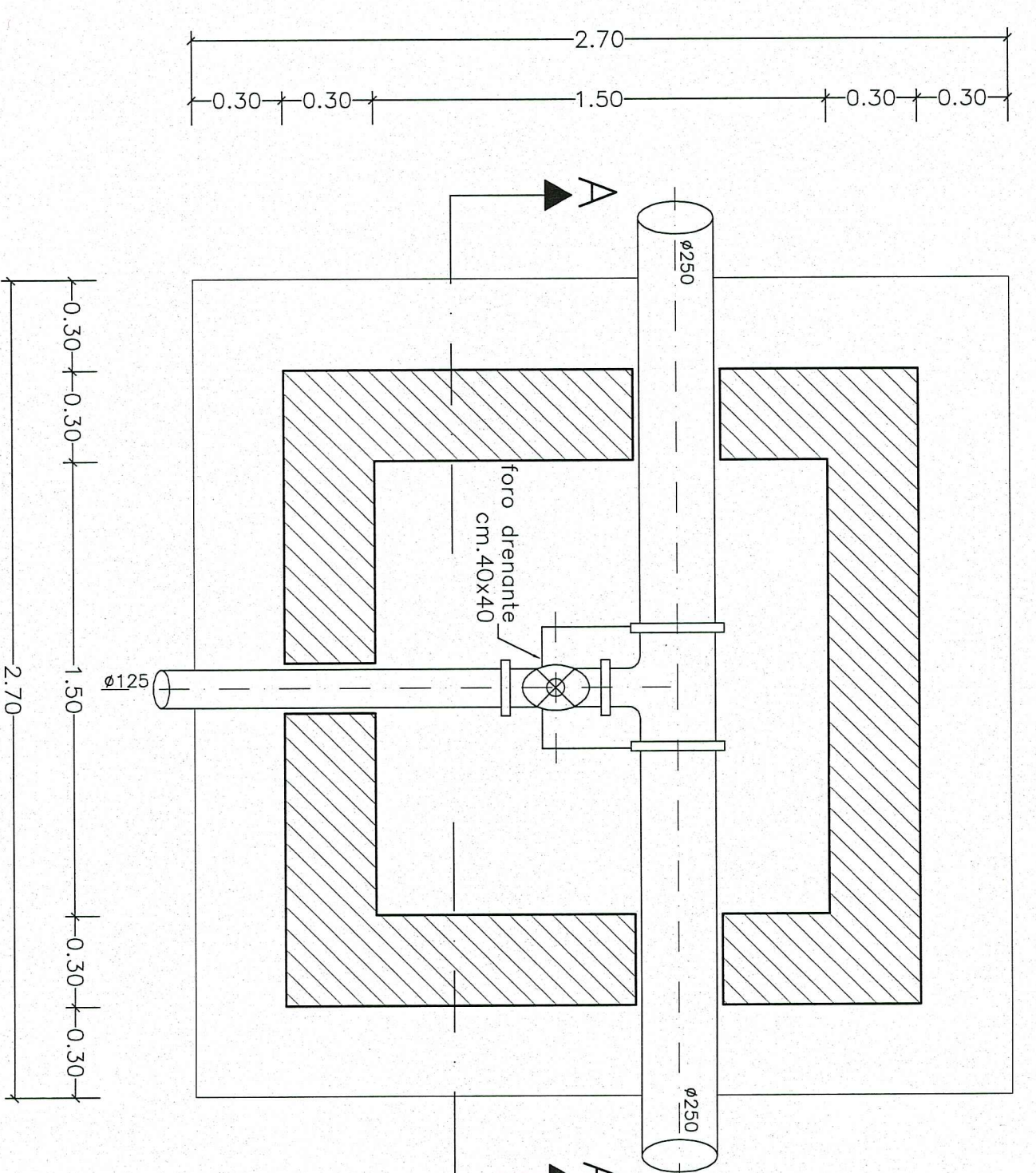
**TAV. N° 13 A**  
 IL PROGETTISTA  
*(Ing. Roberto Pizzi)*

Progetto aggiornato al Prezzario Regione Sicilia anno 2018  
 Ufficio Tecnico Consorzio di Bonifica 11 Messina

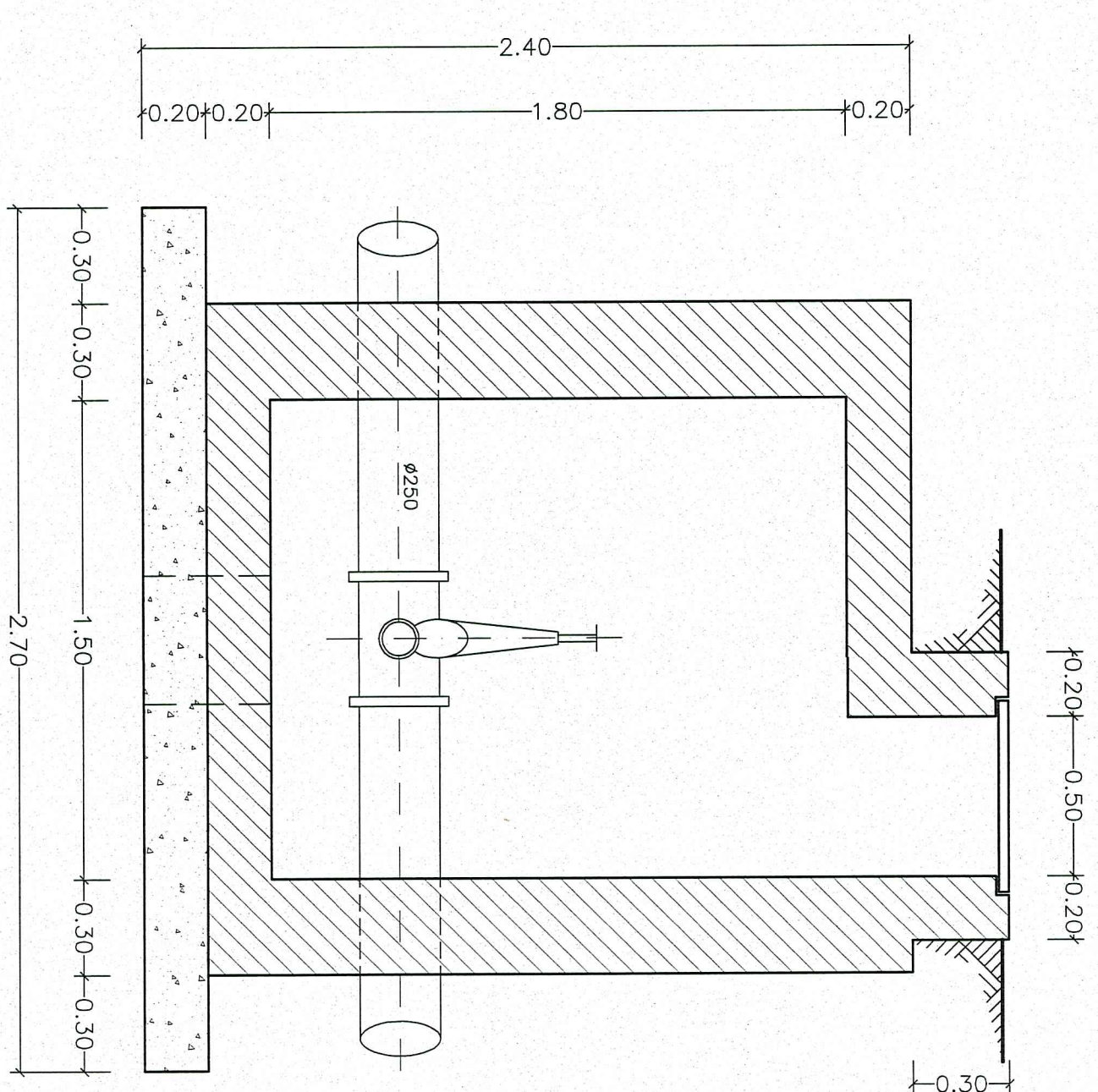
Messina, li

IL TECNICO

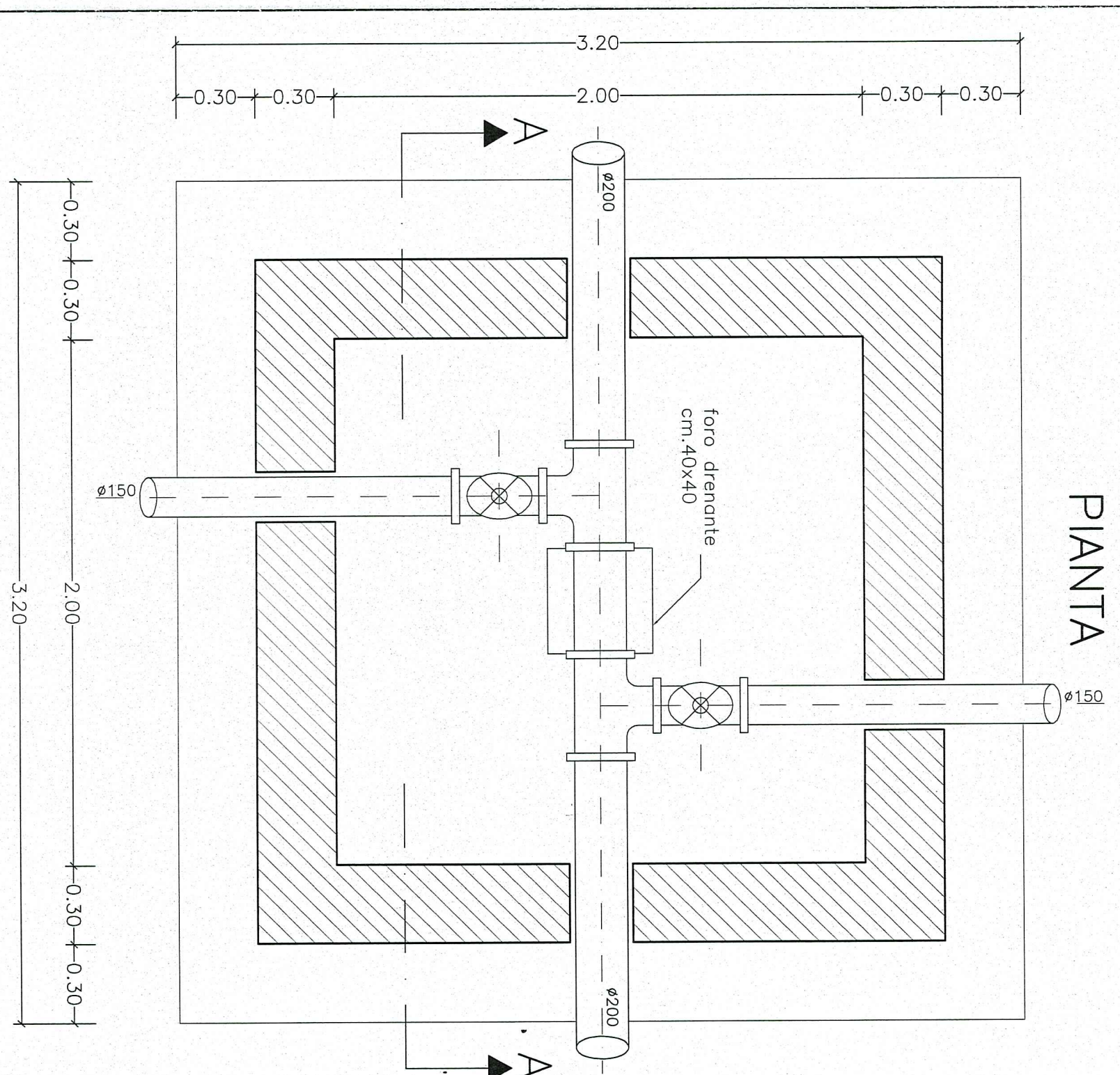
**Cameretta tipo E**  
 Scala 1 : 20



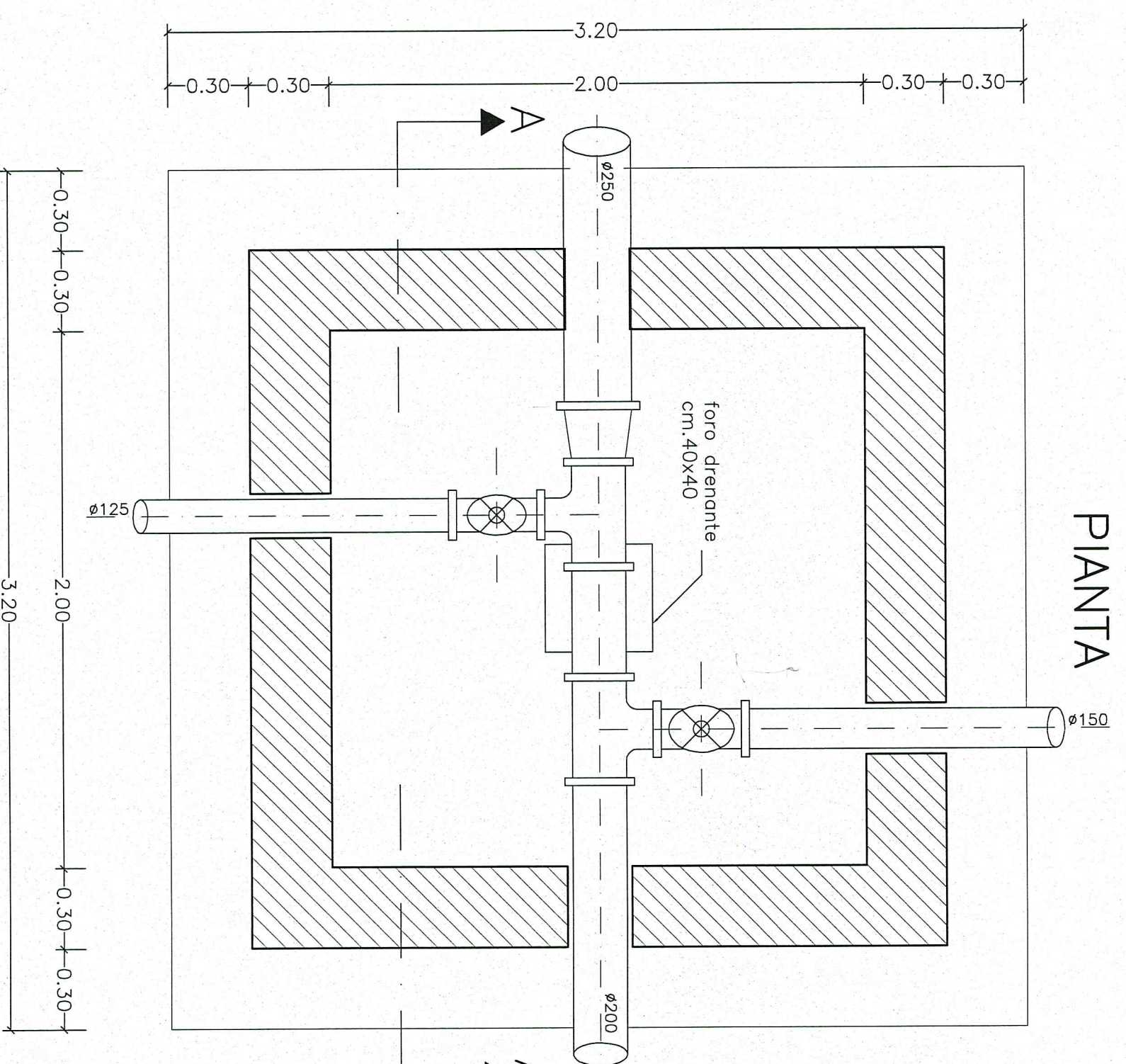
**SEZIONE A - A**



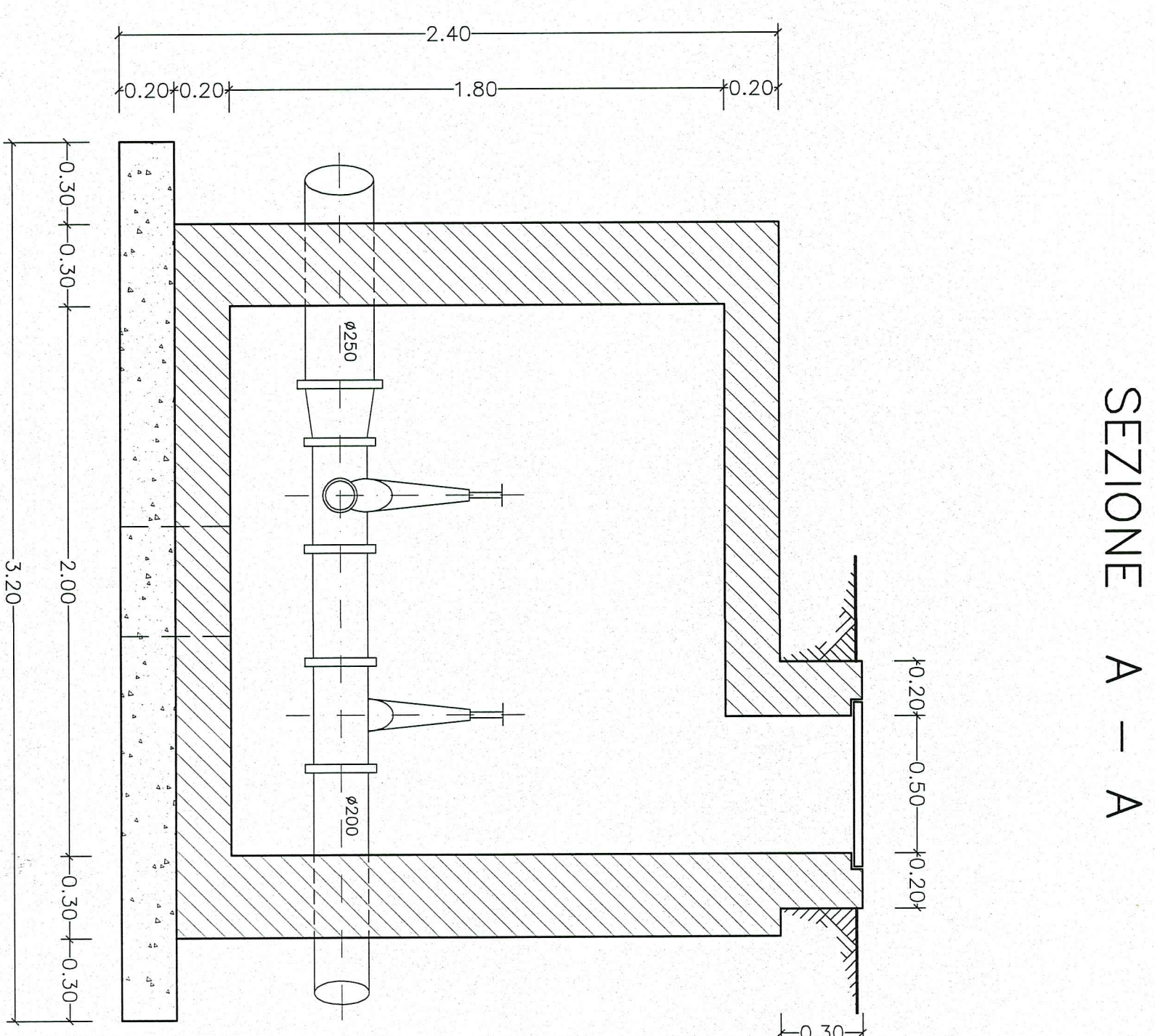
**Cameretta tipo H**  
 Scala 1 : 20



**Cameretta tipo F**  
 Scala 1 : 20



**SEZIONE A - A**



**SEZIONE A - A**

