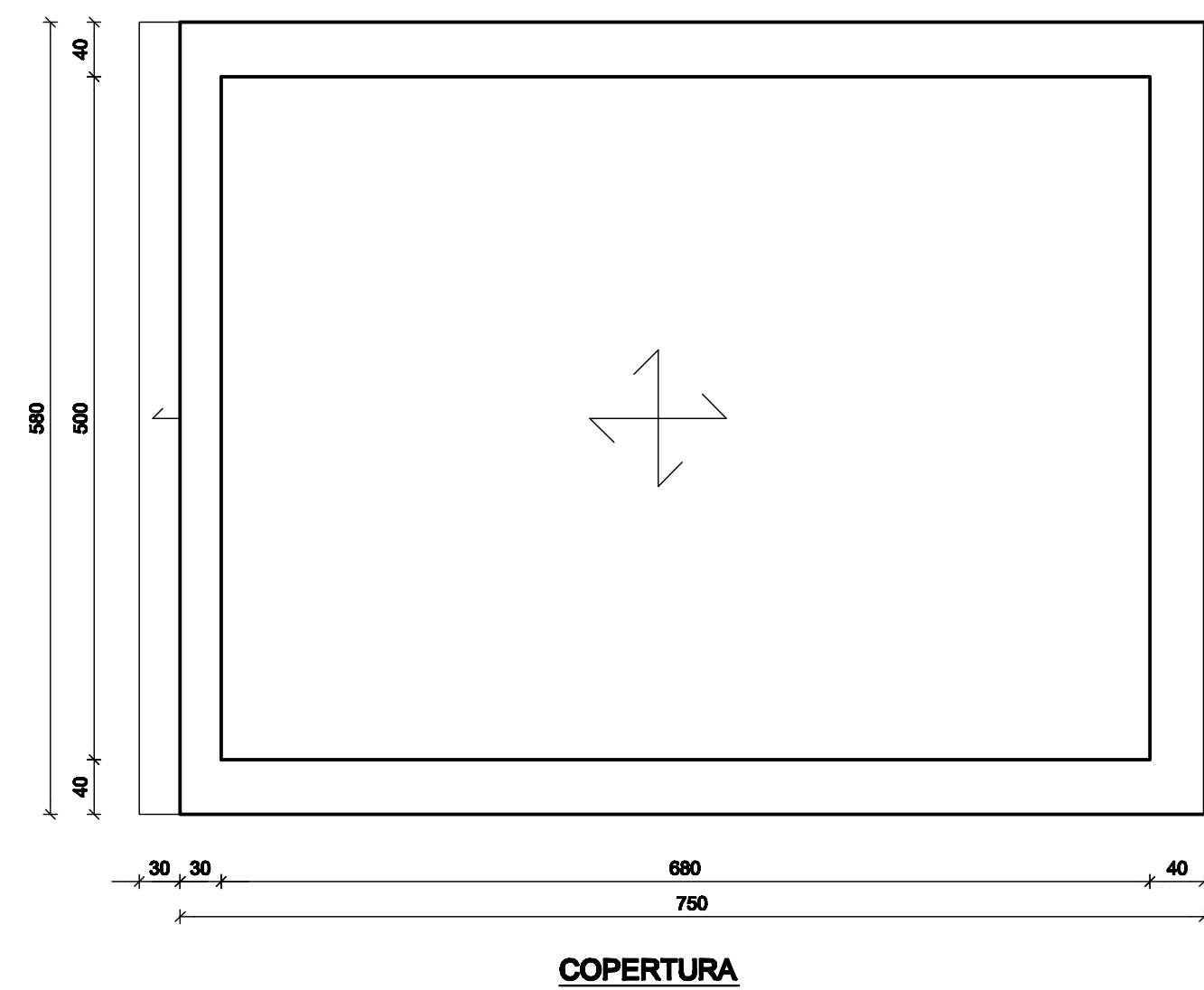
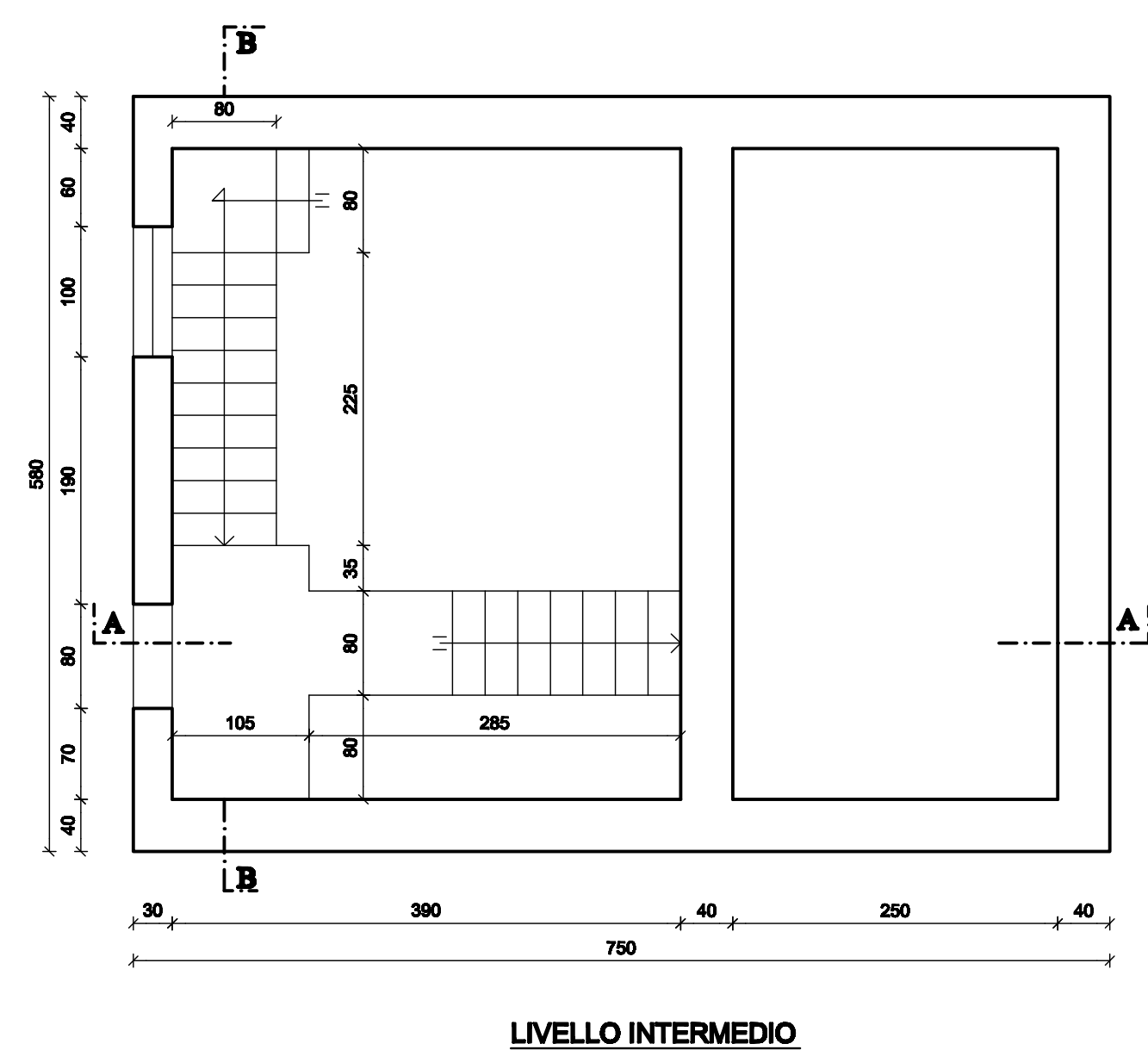
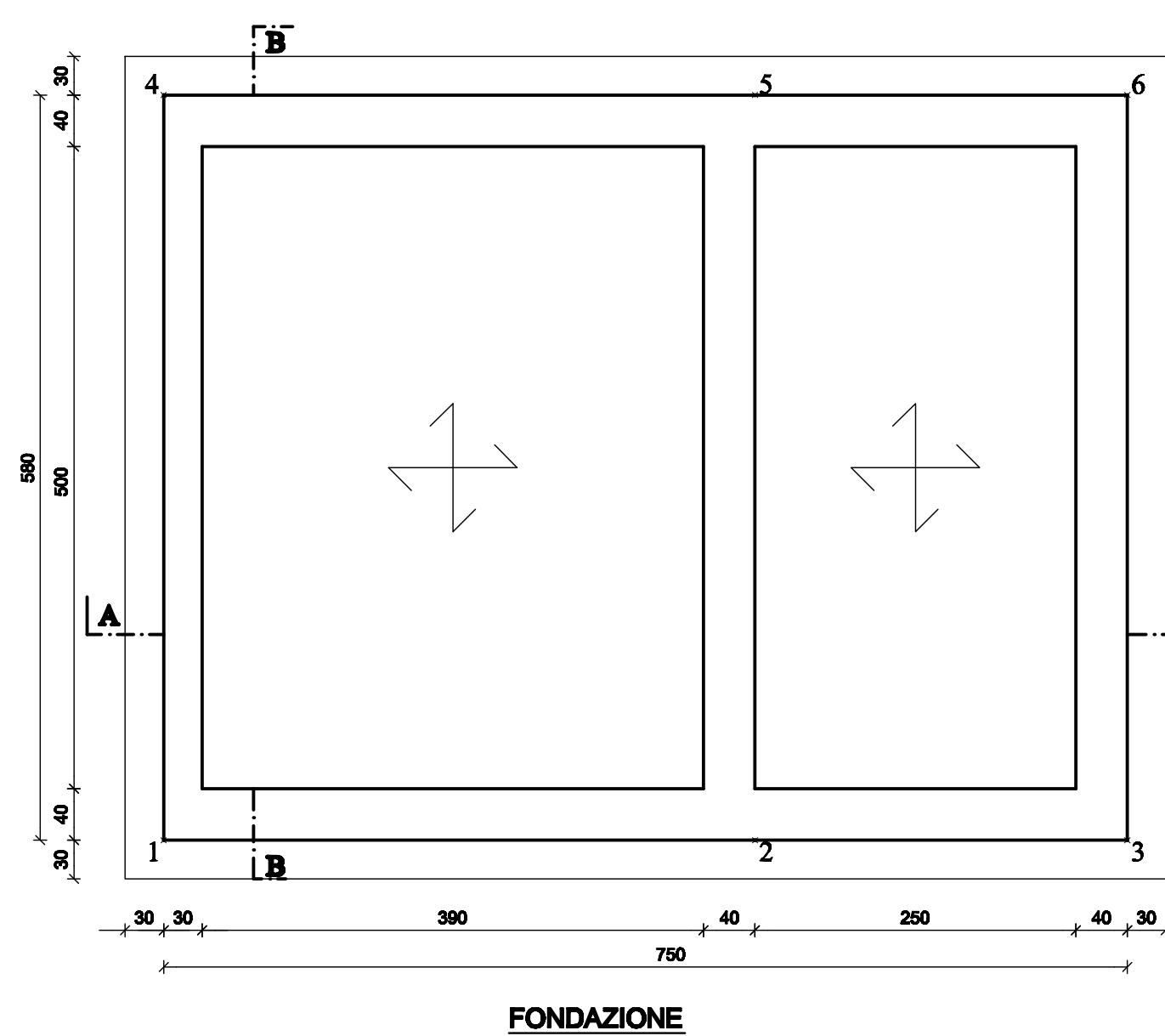
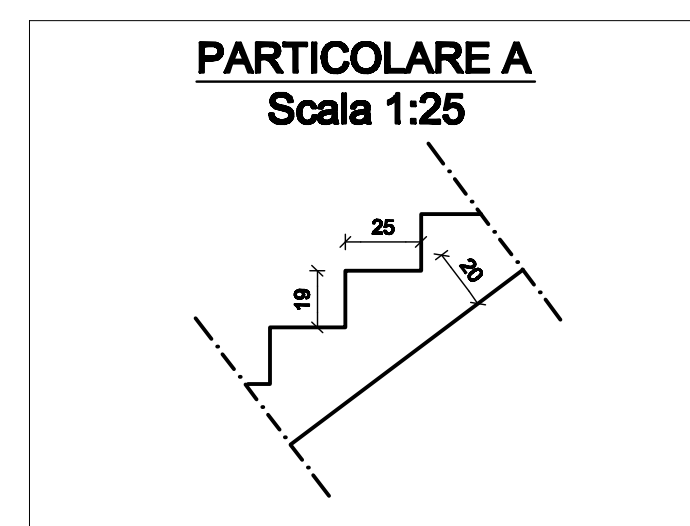
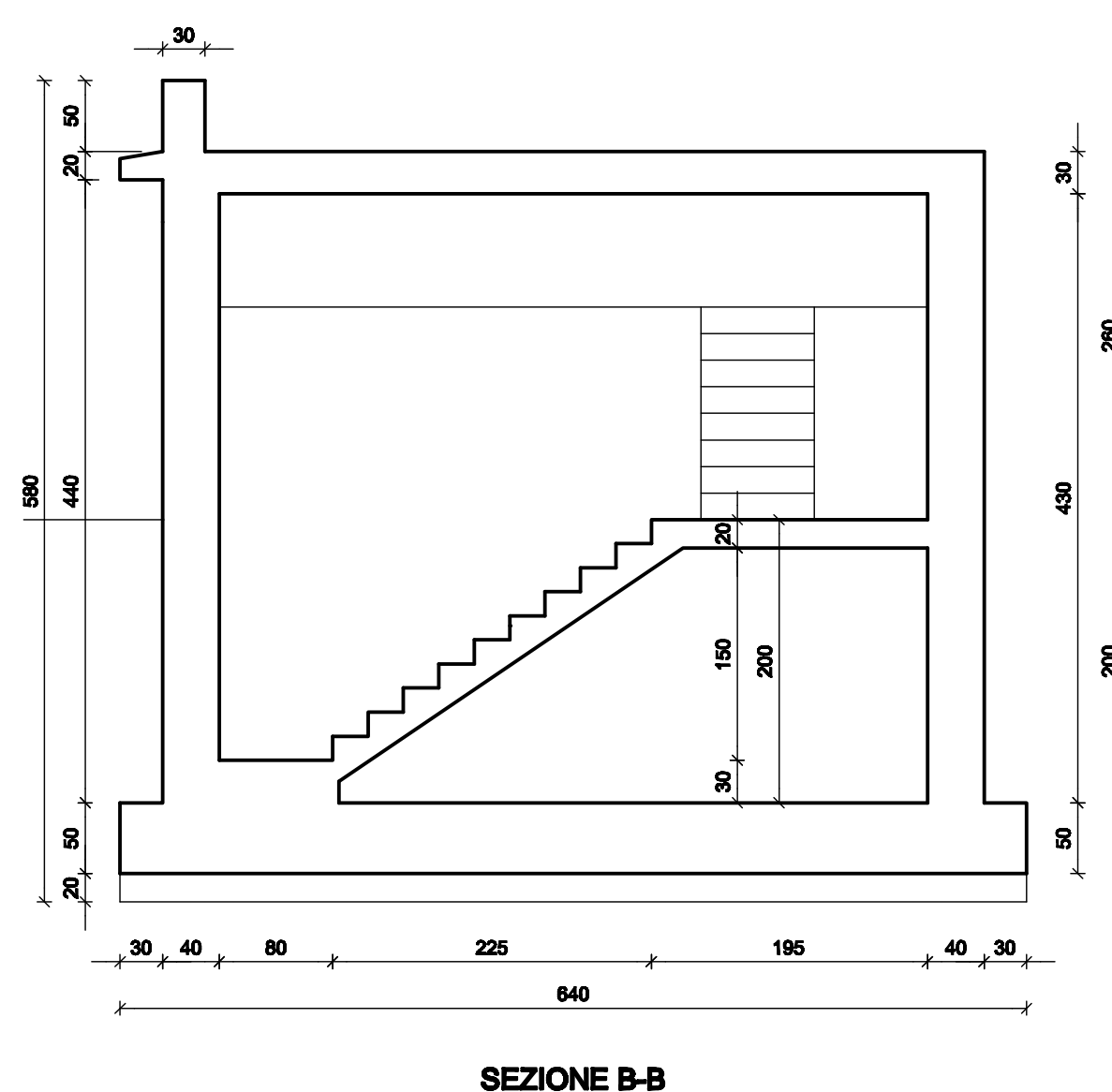
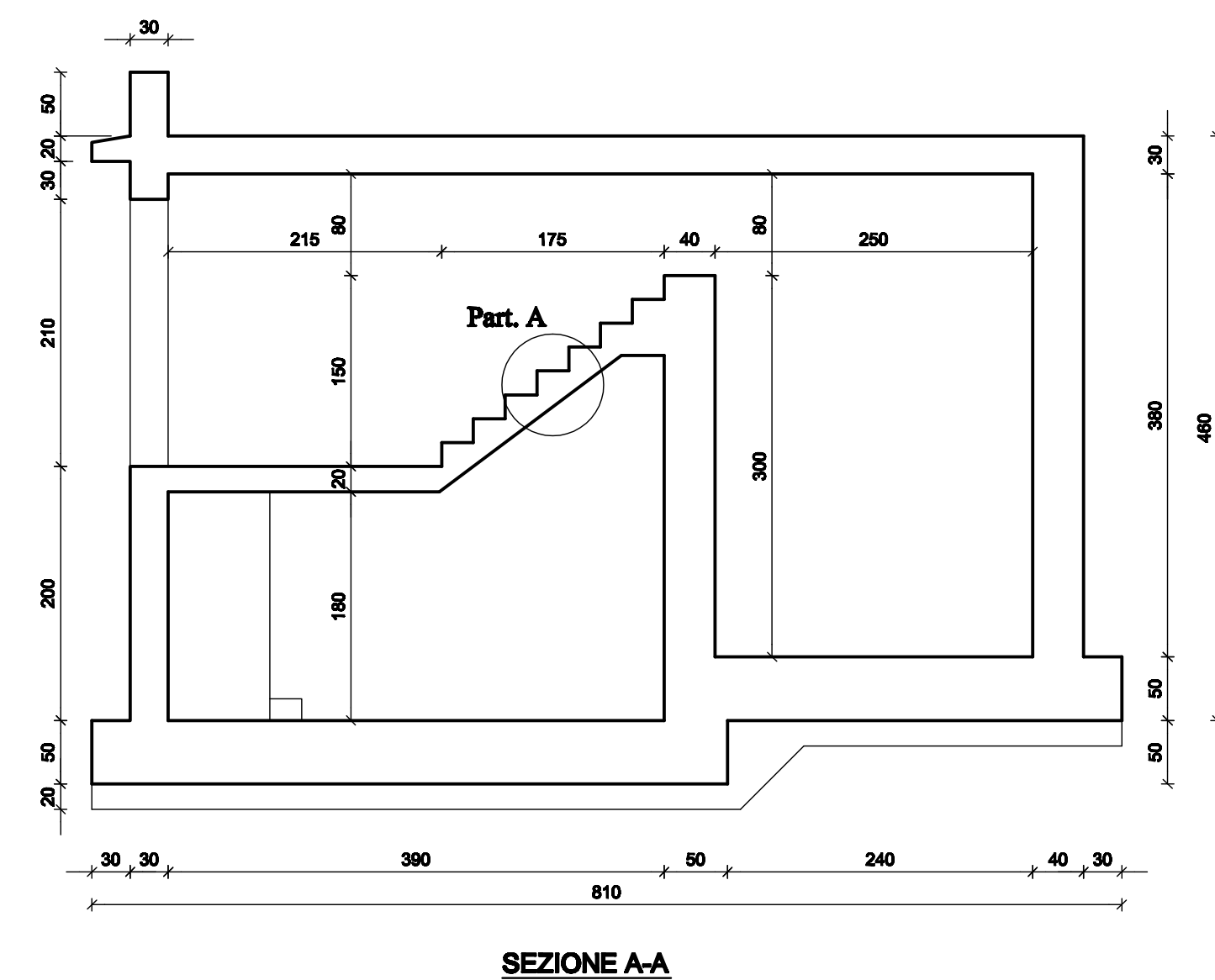
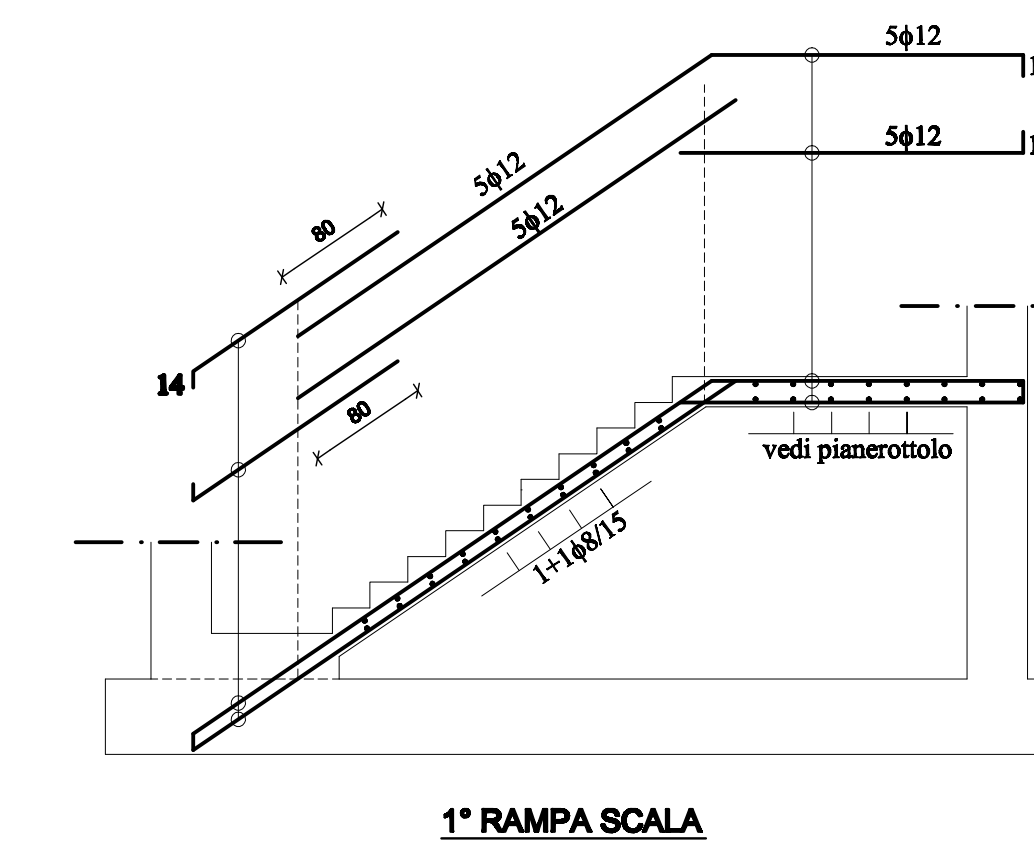
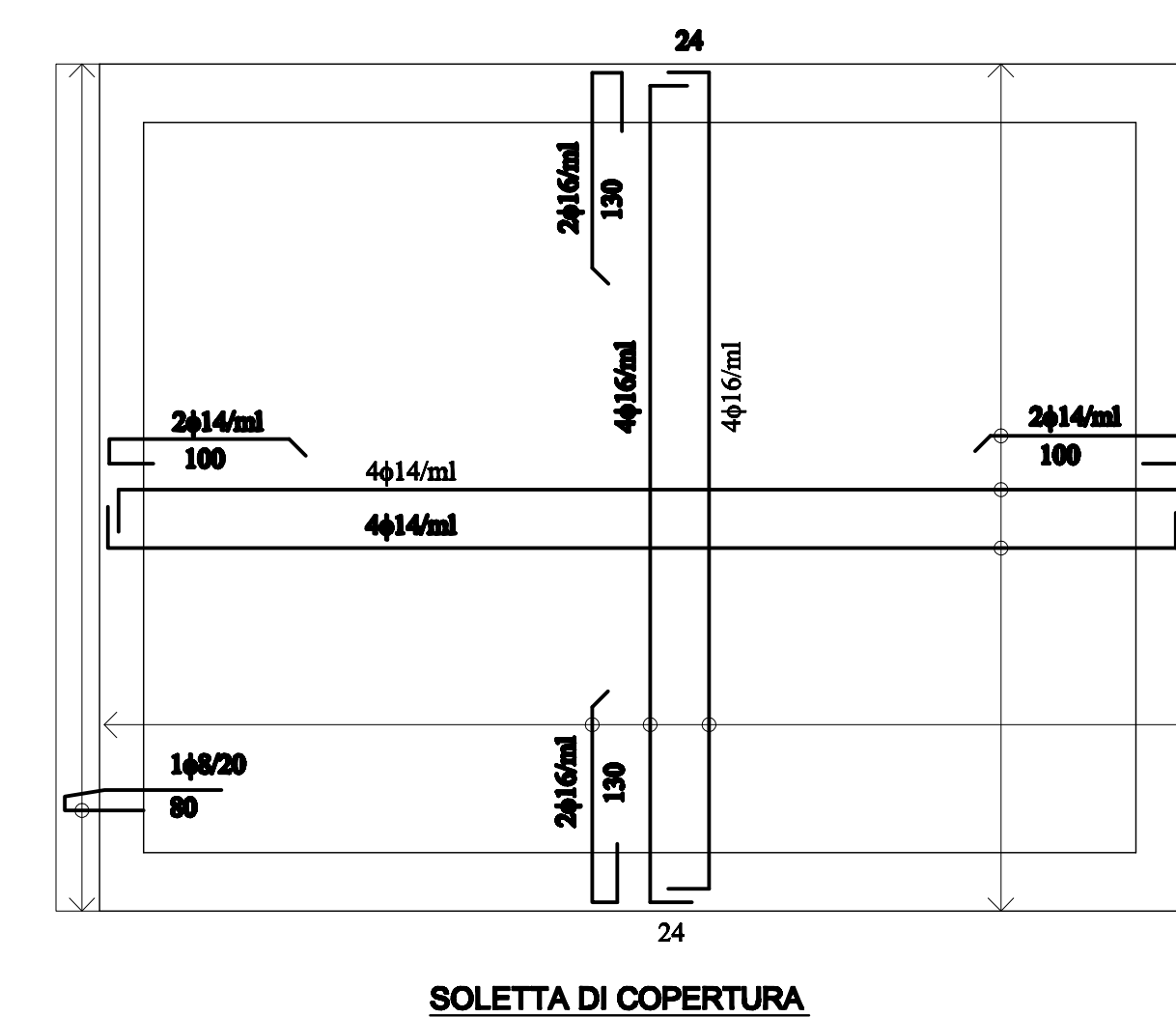
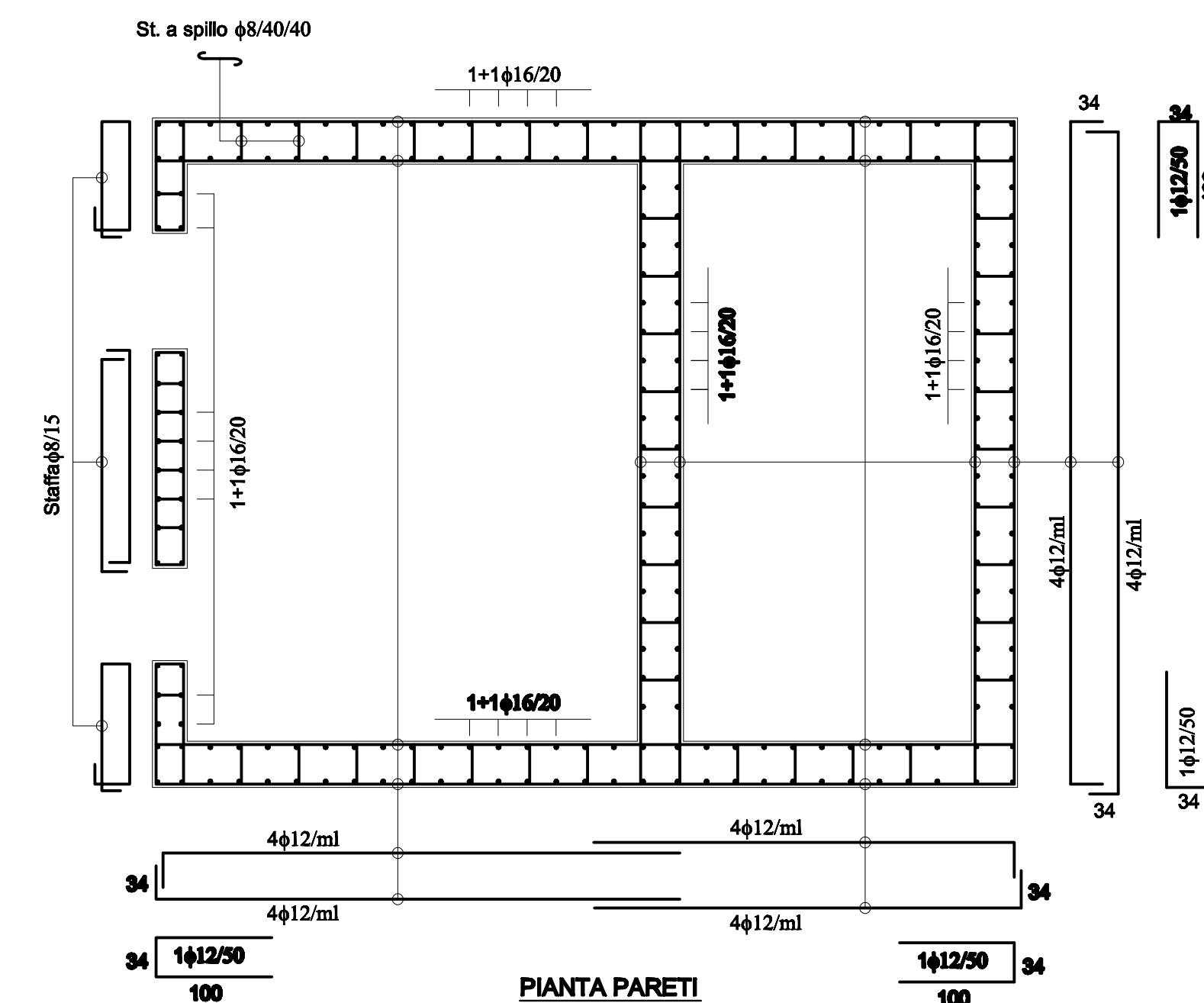
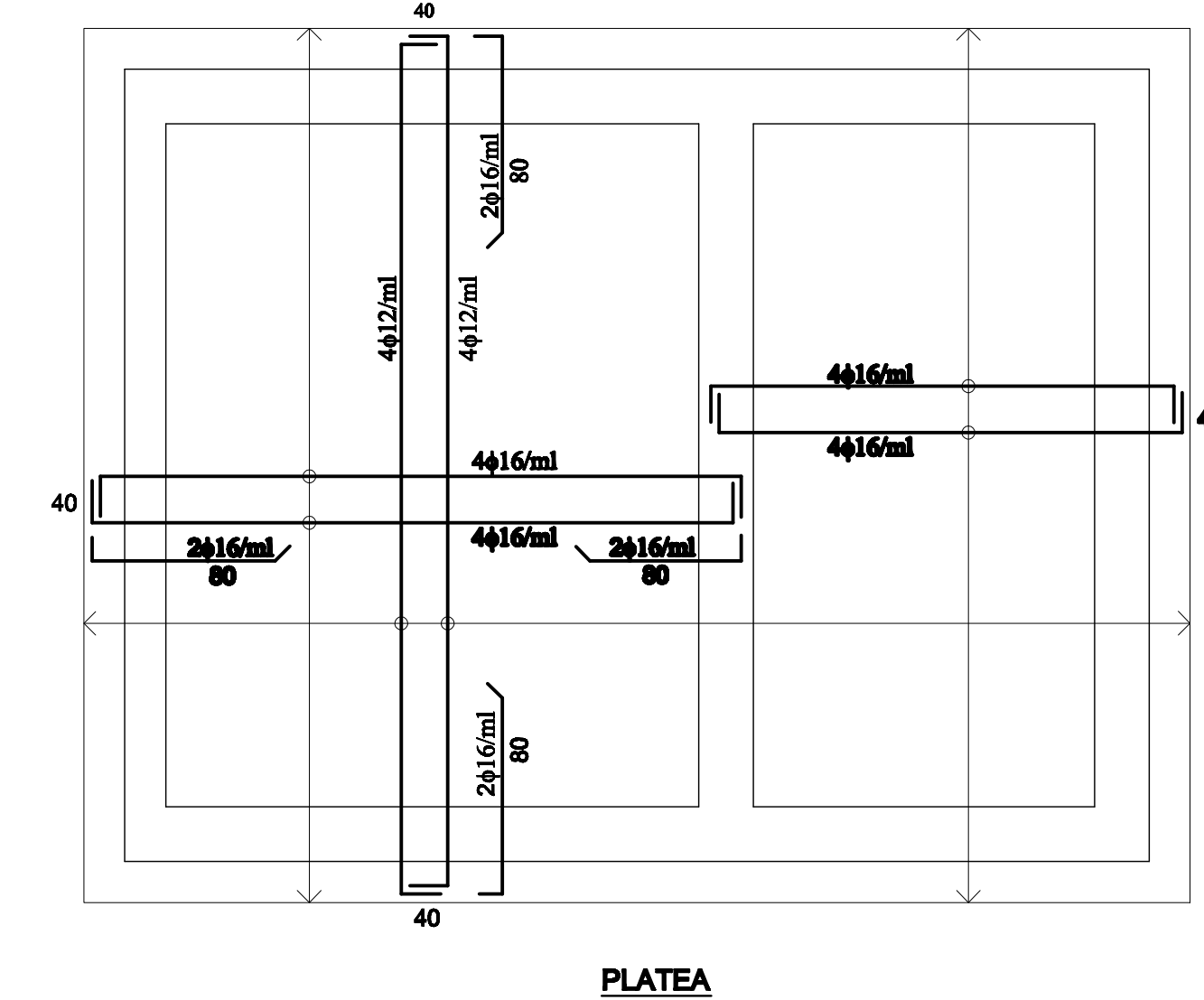


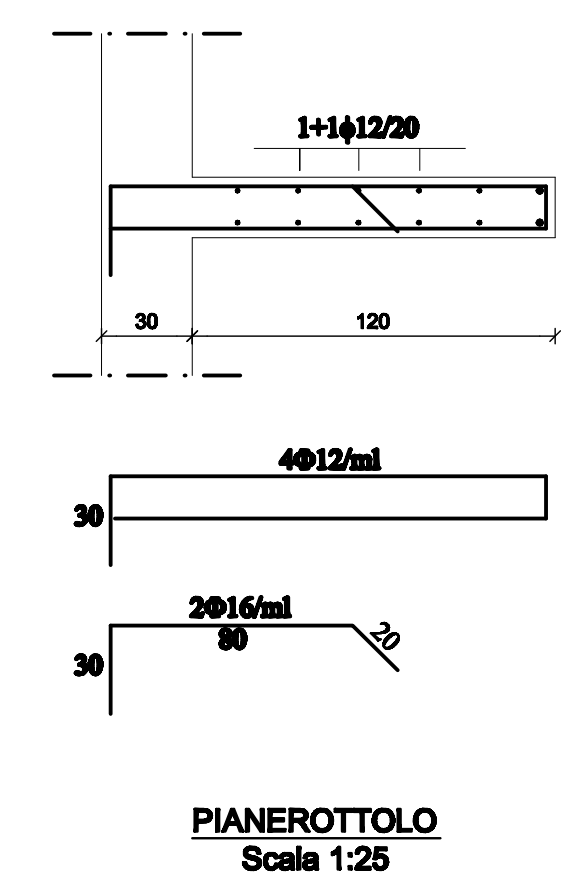
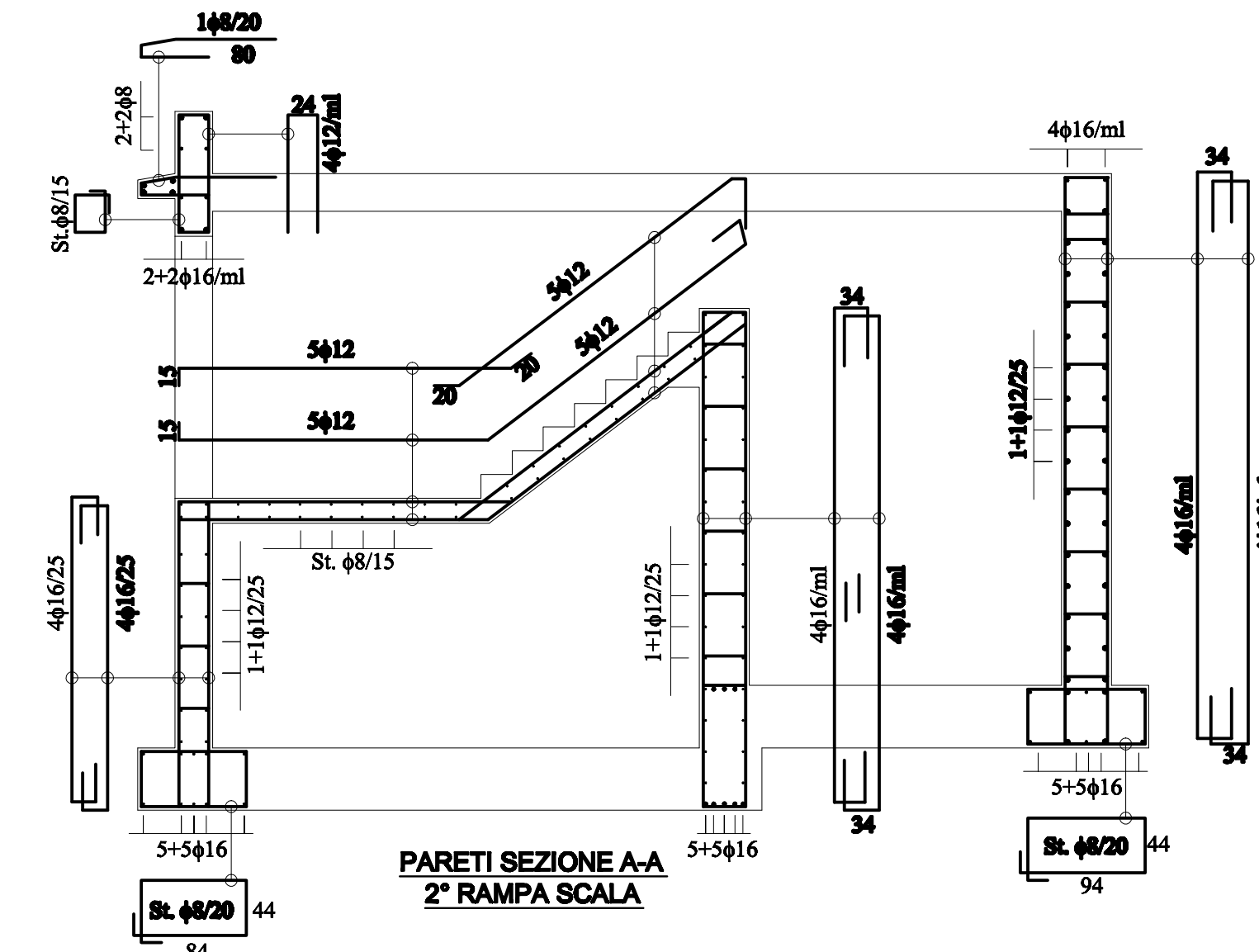
CARPENTERIE  
Scala 1:50



ARMATURA  
Scala 1:50



- MATERIALI
- Calcestruzzo classe C 25/30
  - Acciaio tipo B450C



REGIONE SICILIA  
ASSESSORATO AGRICOLTURA E FORESTE  
CONSORZIO DI BONIFICA 11 MESSINA  
PROGETTO ESECUTIVO 2° STRALCIO

DEI LAVORI PER LA RAZIONALIZZAZIONE DEL SISTEMA IRRIGUO DELLE ACQUE SUPERFICIALI DEL FIUME SAN PAOLO NEI COMUNI DI FRANCAVILLA SICILIA E MOTTA CAMASTRA

Intervento volto al riefficientamento e riassetto per l'ottimizzazione e la riqualificazione dell'inadeguato sistema irriguo esistente  
Lotto di completamento

CARPENTERIE ED ARMATURE  
STAZIONE DI RILANCIO

TAV N° 17

IL CONSULENTE STRUTTURALE  
(Ing. Guglielmo Carlo Caracci)

IL PROGETTISTA  
(Ing. Rosario Fleri)

Progetto aggiornato al Prezzario Regione Sicilia anno 2018  
Ufficio Tecnico Consorzio di Bonifica 11 Messina

Messina, 11

IL TECNICO