



REGIONE SICILIANA
CONSORZIO DI BONIFICA 11 MESSINA
 Mandatario senza rappresentanza del
Consorzio di Bonifica Sicilia Orientale
 (D.P.R.S. n. 467 del 12.09.2017)
 giusta Deliberazione Commissariale n. 8 del 30.10.2017



Viale S. Martino, 62 - 98123 MESSINA
 C.F. 97046530834
 tel 090 69.30.92 – fax 090 69.33.11
 Web: www.consorziobonifica11me.it
 mail: bonifica11@gmail.com
 pec: messina@pec.consorziobonificasicilia.it

PIANO NAZIONALE INTERVENTI SETTORE IDRICO
 INTERVENTO INFRASTRUTTURE IDRICHE – Sezione Invasi
 (Legge di Bilancio 2018, art. 1, comma 518)

Interventi di Manutenzione Straordinaria del sistema di derivazione e di adduzione dell’Impianto irriguo consortile San Paolo I° Lotto in Francavilla di Sicilia (ME)

ADEGUAMENTO PROGETTUALE A SEGUITO DEL VOTO ESPRESSO DAL C.T.A. DEL PROVVEDITORATO INTERREGIONALE OPERE PUBBLICHE SICILIA E CALABRIA NELLA SEDUTA DEL 18/12/2019

TAV. 7.d

PARTICOLARI ORGANI IDRAULICI (1 : 10)

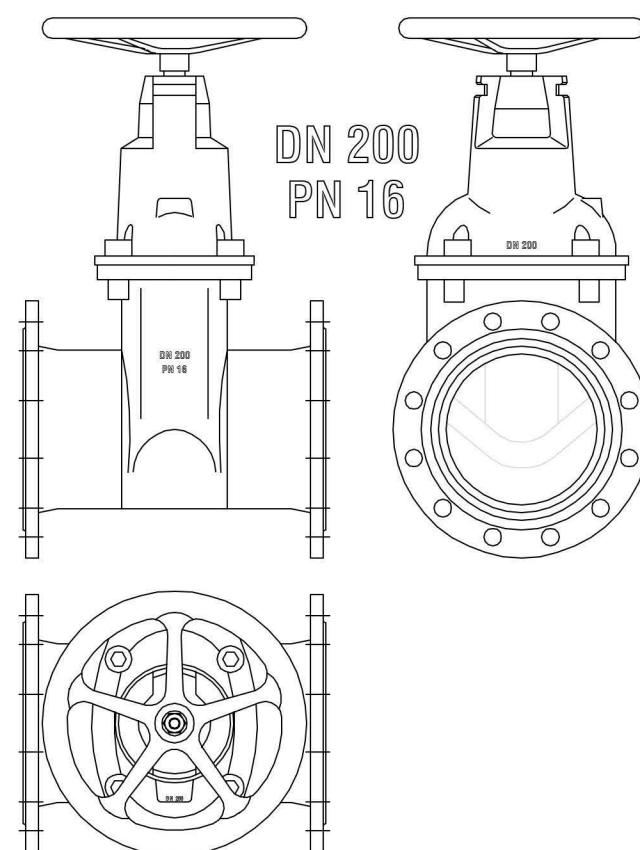
Messina,

Il Progettista
 Ing. Stefano Grimaldi

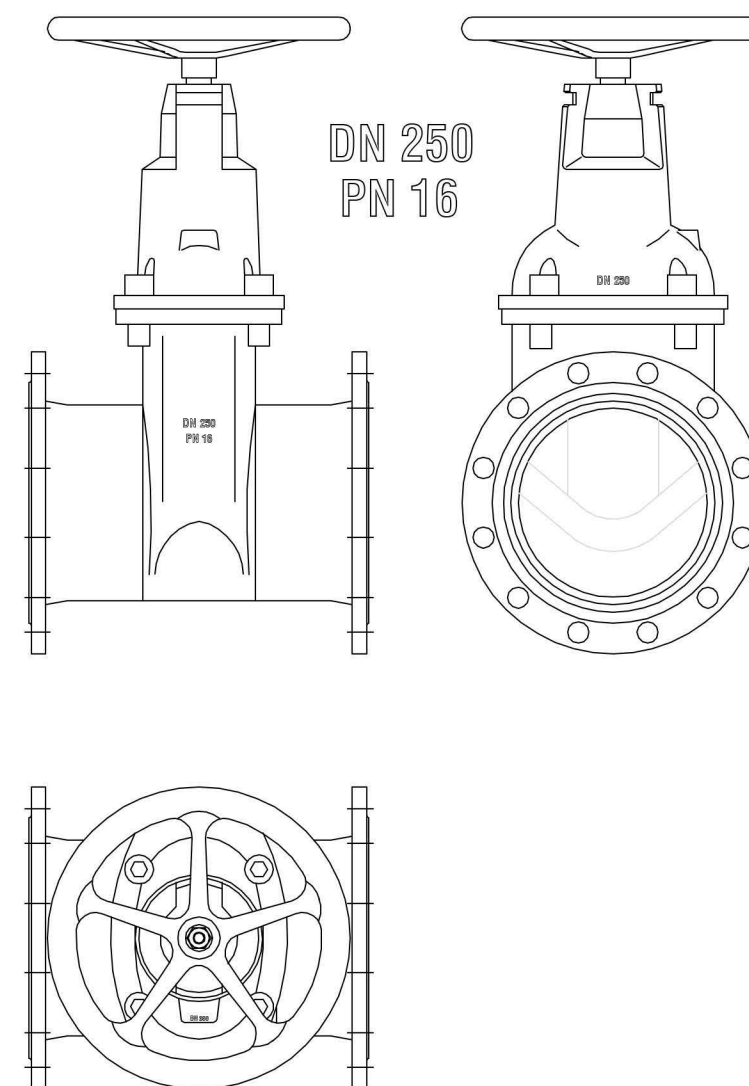
Il R. U. P.
 Ing. Eugenio Pollicino

VISTO
Il Dirigente Area Tecnica Progettazione
 Ing. Eugenio Pollicino

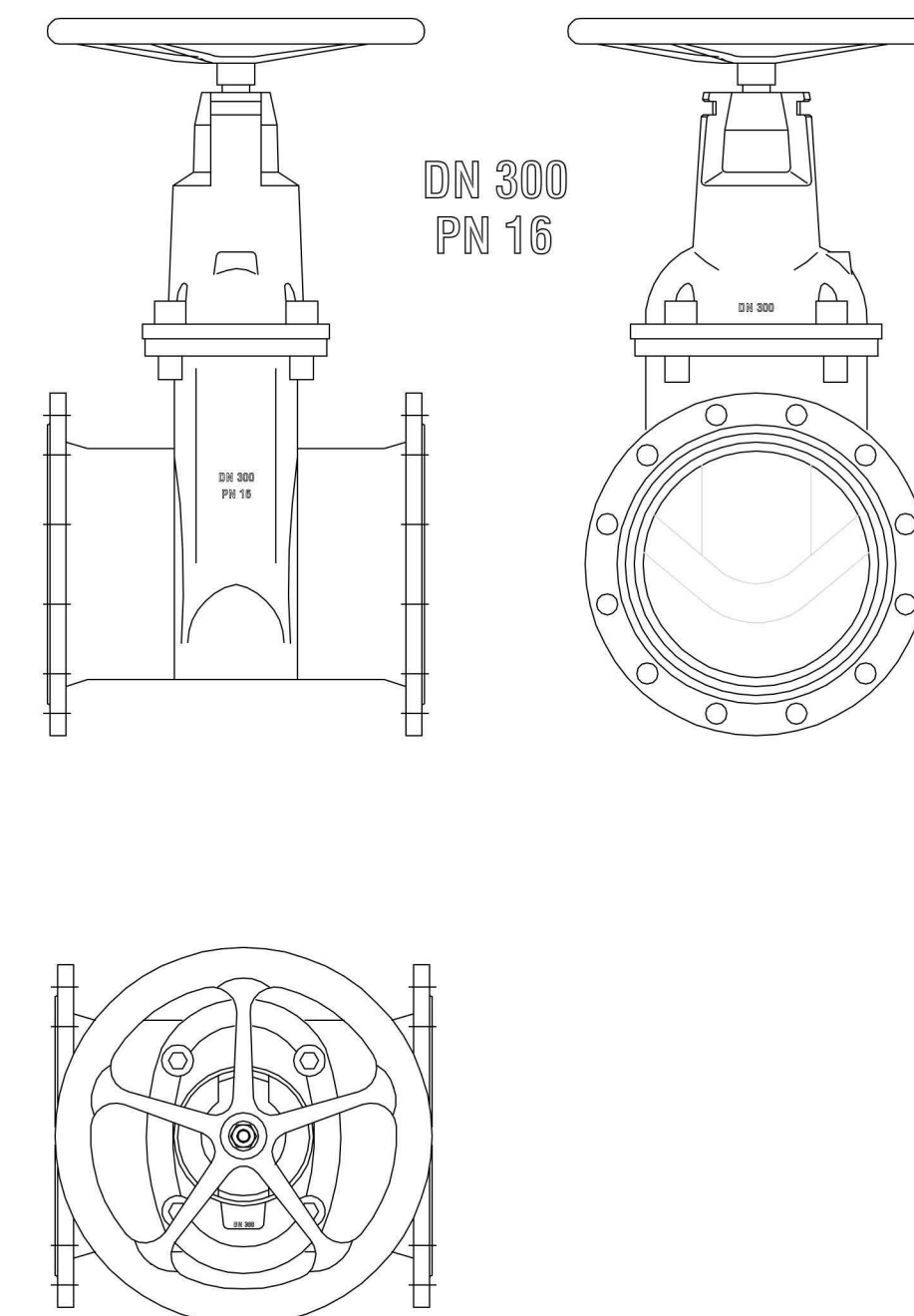
PARTICOLARI ORGANI IDRAULICI (1 : 10)



Saracinesca con corpo ovale in ghisa sferoidale per pressioni di esercizio PN 16 bar, con cuneo rivestito in EPDM vulcanizzato, rivestimento esterno – interno a base di resine epossidiche



PARTICOLARI ORGANI IDRAULICI (1 : 10)



Saracinesca con corpo ovale in ghisa sferoidale per pressioni di esercizio PN 16 bar, con cuneo rivestito in EPDM vulcanizzato, rivestimento esterno – interno a base di resine epossidiche